

Benutzerhandbuch

Venus 2.0



1. Wichtige Informationen zu Gewährleistung und Garantie

- Nicht bestimmungsgemäße Verwendung des Fahrzeugs führt zum Erlöschen der Gewährleistung und Garantie
- Der E-Roller ist für den Betrieb mit Fahrer und Beifahrer für den Einsatz im Straßenverkehr ausgelegt.
- Die zulässige Höchstgeschwindigkeit darf nicht überschritten werden.
- Alle Eingriffe zur Steigerung der Geschwindigkeit, sowie das „Tunen“ von Motoren bzw. Controllern ist ungesetzlich. Sie gefährden Ihre eigene Sicherheit. Außerdem wird die Betriebssicherheit sowie die Lebensdauer Ihres Fahrzeugs verringert und es erlöschen Versicherungsschutz, die EG Übereinstimmungsbescheinigung (COC) sowie die Gewährleistung.
- Die Änderung oder Modifizierung des Nummernschildträgers, der Beleuchtungsgruppen, akustischen Anzeigen und des Rückspiegels sind strafbar und führen zum Erlöschen des Versicherungsschutzes.
- Die Änderung der Fahrgestellnummer ist straf- und verwaltungsrechtlich verfolgbar und der Besitzer wird haftbar gemacht.

Bitte notieren Sie die Fahrzeugkennziffern Ihres E-Rollers,

- Fahrgestellnummer
- Motorennummer
- Typenschild
- Kennzeichen

und bewahren Sie sie mit dem Zweitschlüssel, getrennt von Ihrem Fahrzeug, an einem sicheren Ort auf.

Das Fahrzeug wurde vom Hersteller komplett betriebsfertig ausgeliefert. Trotzdem bitten wir Sie, folgende Punkte vor der ersten Inbetriebnahme unbedingt zu beachten:

- Bitte laden Sie die Akkus mit dem mitgelieferten Ladegerät vor dem ersten Fahren vollständig auf.
- Prüfen Sie die Funktion der Bremsen.
- Das Fahrzeug darf nur mit komplett hochgeklapptem Seitenständer betrieben werden.
- Fahren Sie immer mit Licht!
- Die Kundendienstintervalle sind unbedingt einzuhalten und im Kundendienstheft zu dokumentieren, um Ihren Garantie- bzw. Gewährleistungsanspruch aufrecht zu erhalten.

2. Sicherheitshinweise

- Verwenden Sie nur die mitgelieferten Akkus und zum Anschluss nur die dafür vorgesehene Verbindung.
- Laden Sie die Akkus nur mit dem originalen, beiliegenden Ladegerät.
- Der Roller muss ausgeschaltet sein, wenn der Netzstecker in die Steckdose gesteckt wird.
- Zum Laden der Akkus muss der Sicherungsschalter am Akku bzw. am Roller auf I (Ein) gestellt sein.
- Achten Sie beim Laden der Akkus auf:
 - den korrekten Anschluss des Ladegerätes,
 - ausreichende Belüftung,
 - trockene Umgebung.
- Wenn Sie den Akku für einen längeren Zeitraum nicht benutzen (z.B. im Winter), laden Sie den Akku vorher voll und lassen Sie ihn wenn möglich nicht unter 0°C stehen. Um eine Tiefentladung zu vermeiden, sollte der Akku einmal im Monat nachgeladen werden.
- Wenn der Roller für längere Zeit abgestellt wird, muss die Zündung ausgeschaltet werden, da sonst der Akku langsam entladen wird.
- Führen Sie keine selbstständigen Reparaturen an Akkus oder am Ladegerät durch.
- Führen Sie regelmäßige Sichtkontrollen des Anschlusssteckers und des Ladegerätes durch. Lassen Sie diese bei Beschädigungen austauschen.
- Bringen Sie das Ladegerät und das Netzkabel niemals in Kontakt mit Wasser.
- Nicht mit feuchten Händen berühren.
- Nehmen Sie das Ladegerät nicht in Betrieb, wenn das Ladegerät oder das Netzkabel sichtbare Schäden aufweisen, durch scharfe Kanten oder Hitze beschädigt oder gequetscht wurden.
- Ziehen Sie den Netzstecker,
 - wenn während des Betriebs eine Störung auftritt,
 - nach dem Gebrauch bzw.
 - vor dem Reinigen.
- Ziehen Sie immer am Netzstecker, nicht am Netzkabel.

3. Prüfung vor Fahrbeginn:

Vor jeder Fahrt sollte der Roller auf seine Verkehrssicherheit überprüft werden.

Zur Prüfung gehören:

- Funktion der Bremsen
- Richtiger Reifendruck (2,5 – 3,0 bar)
- Funktion aller Signal- u. Beleuchtungseinrichtungen
- Funktionssicherer Allgemeinzustand
- Beachten Sie die max. zulässige Zuladung von 160 kg.

Bei längeren Regenfahrten sowie einer der Rollerwäsche kann durch Feuchtigkeit die Bremsanlage verzögert ansprechen. Nach einer Rollerwäsche empfehlen wir, an einem verkehrssicheren Ort, die Bremsen vorsichtig „trocken zu bremsen“.

Bei Regenfahrten die Bremsen öfters vorsichtig betätigen, um eine einwandfreie Bremswirkung zu gewährleisten.

4. Hinweise zum Akku im Fahrbetrieb:

Bitte fahren Sie die Akkus des Fahrzeugs niemals komplett leer (Tiefenentladung), da dadurch die Kapazitätsaufnahme der Akkus erheblich beeinträchtigt bzw. herabgesetzt werden kann.

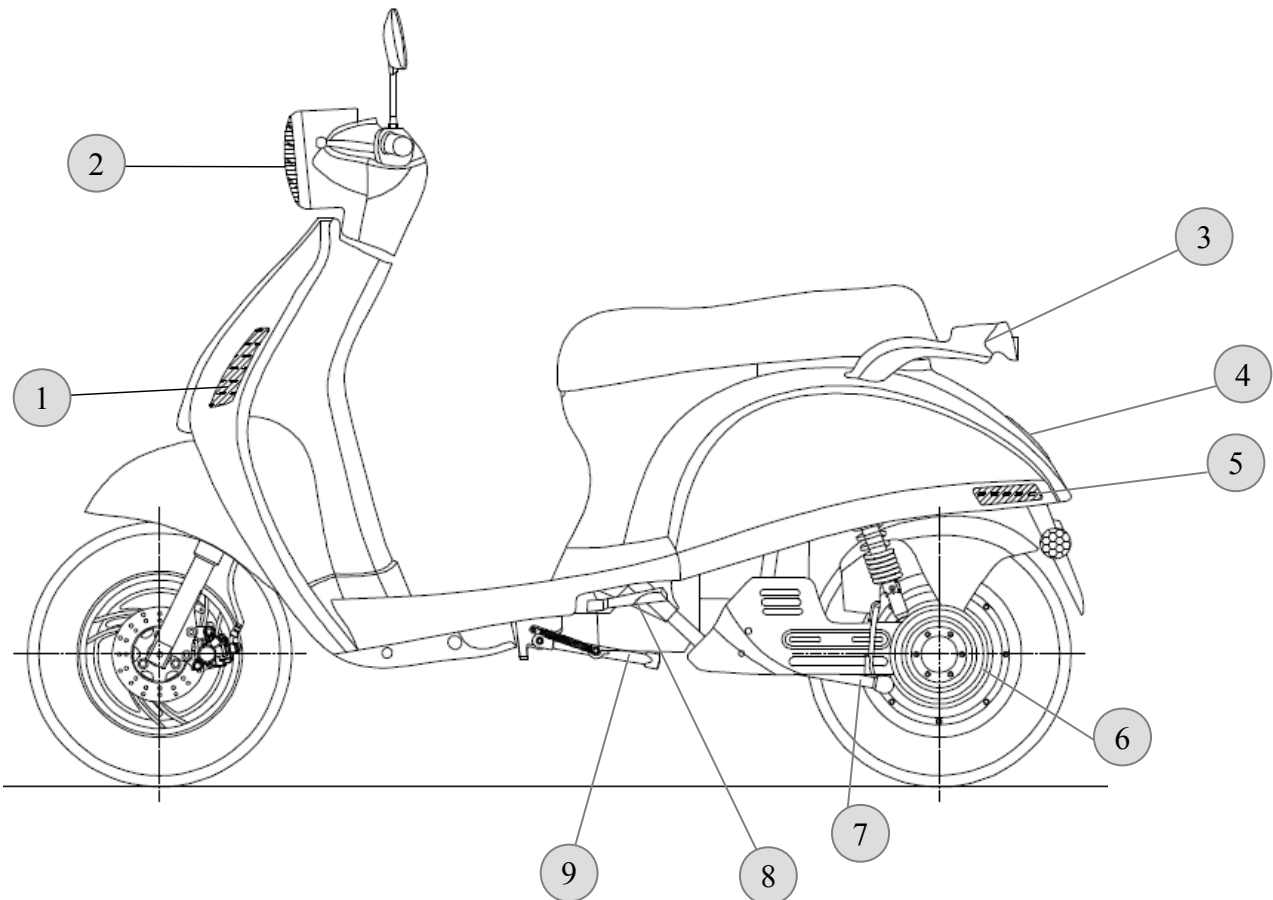
Häufige Teilladungen der Lithium- und Blei-Gel-Akkus hingegen führen **nicht** zu einem Kapazitätsverlust bzw. verringern **nicht** die Anzahl der Ladezyklen der Akkus. Ganz im Gegenteil, die Akkus danken es Ihnen mit einer längeren Lebensdauer.

Falls Ihr Roller während des Fahrbetriebes nicht mehr die volle Endgeschwindigkeit bzw. Reichweite erreicht, obwohl die Akkus vollständig aufgeladen wurden, könnte ein Defekt an einem der Akkus vorliegen. Bitte lassen Sie in diesem Fall die Akkus von einer Vertragswerkstatt überprüfen. Es müssen nicht zwingend alle Akkus von einem Defekt betroffen sein, so dass jeder Akku einzeln und unabhängig überprüft werden sollte. Selbstverständlich sollte auch das Ladegerät im Falle eines Endgeschwindigkeits- oder Reichweitenverlustes einer Prüfung unterzogen werden.

Bitte beachten Sie hierbei, dass der Zeitraum der Gewährleistung auf die Lithium-Akkus auf 24 Monate, bei Blei-Gel-Akkus auf 12 Monate begrenzt ist.

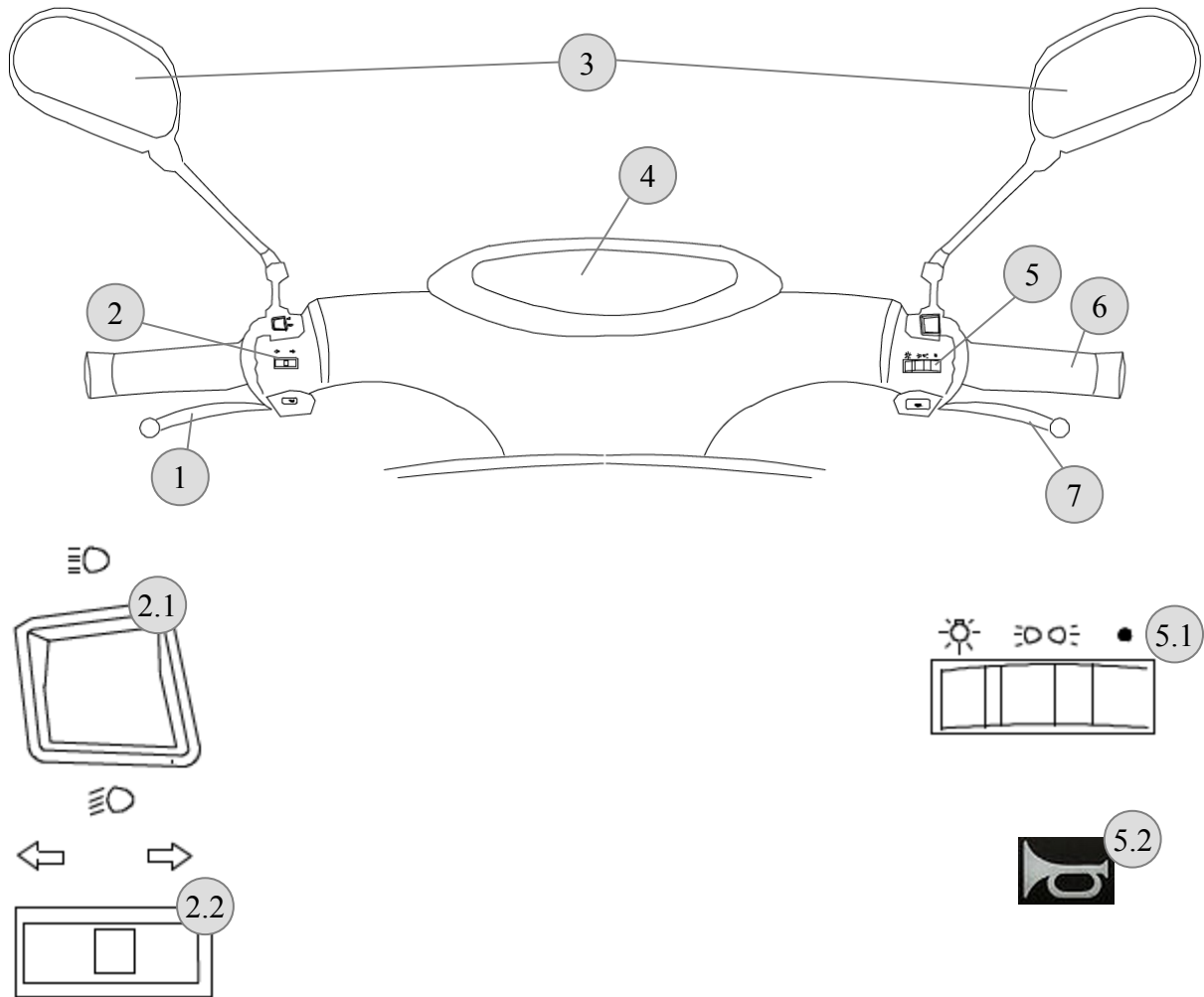
5. Bedienung des E-Rollers

5.1. Übersicht der Hauptbauteile



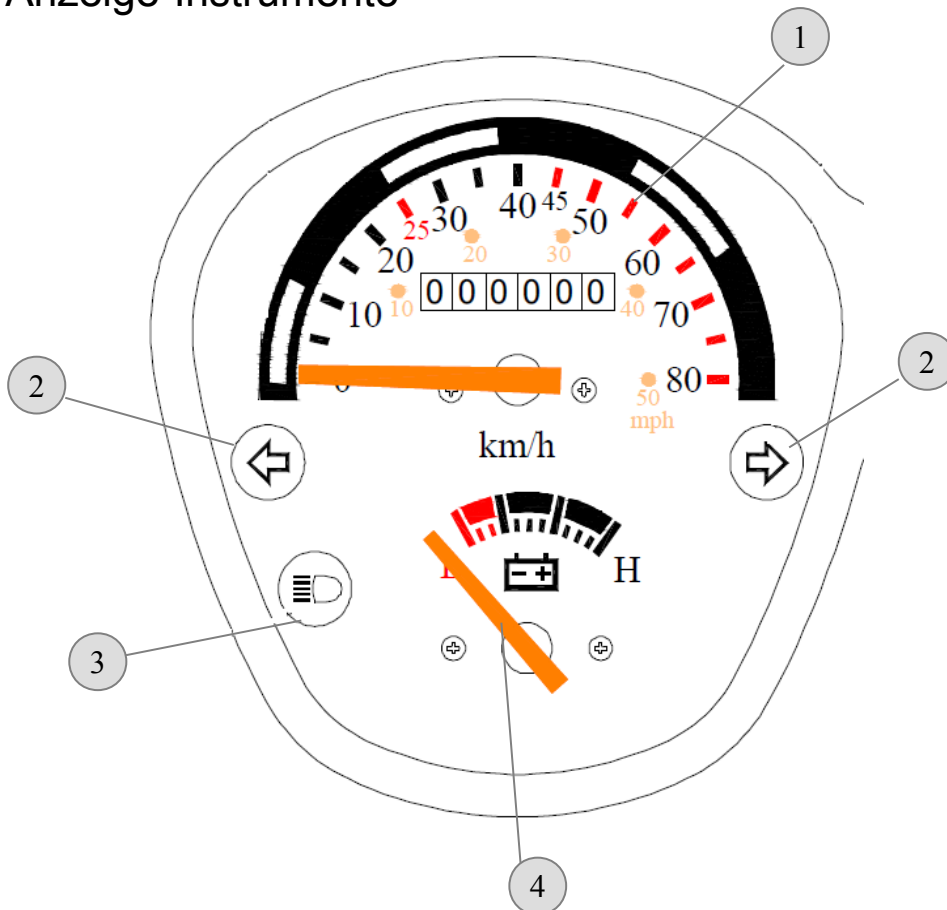
1. Blinker vorne
2. Scheinwerfer
3. Beifahrer-Haltebügel
4. Rücklicht / Bremslicht
5. Blinker hinten
6. Motor
7. Hauptständer
8. Fuß-Raste Beifahrer
9. Seitenständer

5.2. Bedienelemente



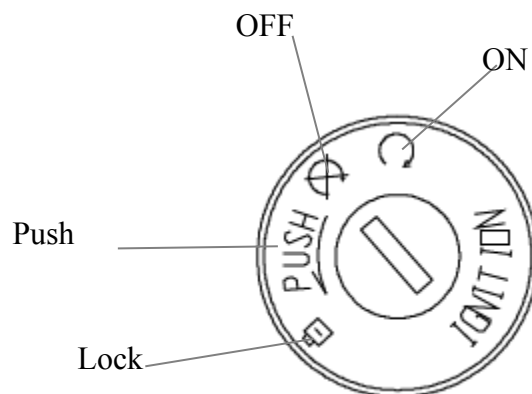
1. Hinterrad-Bremse
2. Schalter-Kombination links
 - 2.1. Fern- und Abblendlicht
 - 2.2. Blinker-Schalter links / rechts
3. Rückspiegel
4. Tacho / Anzeige-Instrumente
5. Schalter-Kombination rechts
 - 5.1. Fahrzeugbeleuchtung
 - 5.2. Hupe
6. Gasgriff
7. Vorderrad-Bremse

5.3. Anzeige-Instrumente



1. Tachometer
2. Blinker-Anzeige
3. Fernlicht-Anzeige
4. Akku-Ladezustands-Anzeige

5.4. Zünd-Schloss



ON: Elektromotor ist startfähig, Lichter können eingeschaltet werden.

OFF: Stromkreis ist unterbrochen, Motor und Lichter lassen sich nicht einschalten

Push: Um den Lenker abzuschließen, den Schlüssel in die Position **Push** bringen und den Lenker ganz nach links drehen. Dann den Schlüssel in die Position **Lock** drehen und dabei den Lenker leicht schwenken, bis das Lenker-Schloss einrastet.

Open Seat: Wenn der Schlüssel ohne rein drücken in die Position Lock gedreht wird, öffnet sich die Heck-Klappe.

6. Bremsen

Ein motorisiertes Zweirad hat eine Bremskraftverteilung von 80% auf der Vorderradachse und 20% auf der Hinterradachse.

Der Roller sollte grundsätzlich mit beiden Bremsen gleichzeitig abgebremst werden.

Niemals sollte man nur mit der Hinterradbremse bremsen!



7. Hinweise zur Reinigung und Pflege

Um Rost zuverlässig vorzubeugen, empfiehlt es sich, das Fahrzeug nach Regenfahrten gründlich zu reinigen und zu trocknen.

Die Verwendung von rostverhindernden Pflegemitteln wird ausdrücklich empfohlen.

- Verwenden Sie geeignete Reinigungs- und Pflegemittel und einen weichen Schwamm.
- Keinesfalls Lösungsmittel verwenden.
- Niemals direkten Wasserstrahl auf folgende Bauteile richten:
 - - Scheinwerfer
 - - Schalter auf dem Lenker
 - - Bremshebel
 - - Lenkradsperre
 - - Reifen-, Lagernaben vorne
- Nach der Wäsche mit klarem Wasser nachspülen, um eventuelle Reinigungsreste zu entfernen.
- Mit einem Ledertuch trocknen.



8. Technische Daten

Modell: Venus 2.0	Akku: Lithium	
Motor	bürstenloser Nabenmotor	
Motorleistung	2.000 W	
Maximale Geschwindigkeit	25 km/h oder 45 km/h	
Min. Reichweite pro Akku-Ladung	> 65 km	> 90 km
Gewicht inkl. Akku	ca. 77 kg	ca. 80 kg
Maximale Zuladung	160 kg	160 kg
Akku Kapazität	60V / 28Ah (1,68 kWh)	60V / 40Ah (2,4 kWh)
Ladezyklen (bis 80% Restkapazität)	1000	1000
Ladedauer	8 Std.	9 Std.
Akku herausnehmbar	ja	ja
Federung	hydraulische Stoßdämpfer	
Bremsen	Scheibe vorn / Trommel hinten	
Reifen	10"	
Reifendruck	2,5 – 3,0 bar	
Garantie:	2 Jahre auf Roller und Lithium-Akku (gilt nicht für Verschleißteile und Kunststoff); 4 Jahre auf Rahmen	